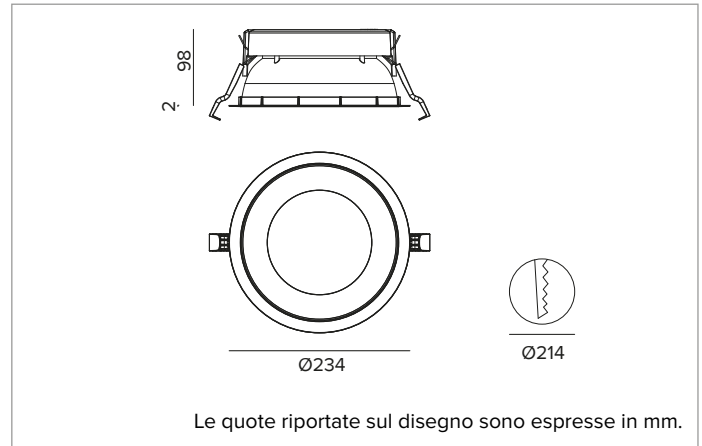


# 1T8235EL80 | CCTEVO DOWNLIGHT 214

Downlight da incasso a LED in versione trim



		3000K	H(m)	D(m)	E <sub>max</sub> (lx)
		Ra80		88°	
		Fixture Power	54W	1	1.92 3618
		Source Flux	7452lm	2	3.85 904
		Fixture Flux	6246lm	3	5.77 402
		Efficacy	116lm/W	4	7.69 226
TS1566	I <sub>max</sub> =485cd/klm	I <sub>max</sub>	3618cd	5	9.61 145



## SORGENTE

LED Chip on Board alta efficienza Ra80.

**Classe di efficienza energetica:** D

**Potenza nominale:** 49W

**Flusso nominale:** 7452lm

**Indice resa cromatica:** 80

**Rf:** 83

**Rg:** 96

**CCT nominale:** 3000K

**Durata utile (L80/B10):** >50000h tq +25°C

## CARATTERISTICHE ILLUMINOTECNICHE

Ottica VWFL per una copertura ampia e grande uniformità di illuminamento. Ottica ad elevata efficienza luminosa, composta da riflettore termoplastico con metallizzazione speculare e coating protettivo antigraffio, schermo di chiusura - in materiale acrilico - olografico e diffondente, recuperatore interno in termoplastico bianco ad elevata riflettanza. Protezione IP54 per la parte visibile a prodotto installato.

**Ottica:** RIFLETTORE

**Apertura di fascio:** VWFL

**Rendimento ottico:** 84%

**Flusso apparecchio:** 6246lm

**Efficienza luminosa:** 116lm/W

**Sicurezza fotobiologica:** Conforme al gruppo di rischio basso RG1

## CARATTERISTICHE MECCANICHE

Dissipatore in pressofusione di alluminio di colore nero. Riflettore in materiale termoplastico metallizzato speculare ad elevata efficienza luminosa e comfort visivo. Guarnizione in silicone per la tenuta ad acqua e polvere. Versione trim con anello integrato bianco.

**Colore e finitura:** Bianco gesso

**Peso:** 1,25Kg

**Versione:** TRIM

**Grado di protezione:** IP20 per la parte incassata

**Grado di protezione:** IP54 per la parte in vista

## CARATTERISTICHE ELETTRICHE

Driver integrato elettronico ON-OFF.

**Potenza apparecchio:** 54W

**Alimentazione:** 220-240Vac 50/60Hz

**Classe di isolamento:** CLASSE 2

**Tipo driver / Controllo:** ON-OFF

**Driver incluso:** SI

**Classe F:** SI

**SAFE FLICKER:** PstLM=<1 e SVM=<0,4 (IEC TR 61547-1 e IEC TR 63158), a garanzia di una luce più confortevole e sicura

**Temperatura ambiente:** 0°C / +25°C

## INSTALLAZIONE

Sistema di aggancio ultra rapido no tools per installazioni in controsoffitti con spessore da 0,5 a 30mm.

## NOTE

Disponibile su richiesta in versione 110-277Vac.

## GARANZIA

5 anni.

## AVVERTENZE

Apparecchio progettato per essere smaltito/riciclato a fine vita. Sorgente luminosa (solo LED) sostituibile da un professionista. Alimentatore sostituibile da un professionista.

A motivo dell'evoluzione tecnologica dei componenti elettronici i dati indicati sono soggetti ad aggiornamento e quindi deve essere richiesta conferma in fase d'ordine. Flusso luminoso e potenza elettrica presentano tolleranze di +/-10% rispetto al valore indicato. tq +25°C (CIE 121).

Si riserva la facoltà di apportare modifiche tecniche.

Targetti Sankey S.r.l.  
Via Pratese, 164  
50145 Firenze - Italy  
Tel: +39 055 37911  
targetti.com  
targetti@targetti.com

CCIAA Firenze  
Share Capital:  
€ 500.000,00  
VAT N. (IT):  
01537660480  
R.E.A.: FI-275656

**TARGETTI**

# 1T8235EL80 | CCTEVO DOWNLIGHT 214

Downlight da incasso a LED in versione trim

## Accessori

### Sistema di fissaggio



L mm	Codice
2500	<b>1T9606</b>

Cavo di sicurezza anticaduta per assicurare il corpo dell'apparecchio alla struttura edile.

### Kit emergenza



Codice
<b>A059</b>

KIT in emergenza composto da inverter, batteria LiFePO4 e LED verde di segnalazione.  
 Consente l'utilizzo in emergenza permanente EP dell'apparecchio a cui è collegato. L'autonomia 1h o 3h è selezionabile configurando il dispositivo.  
 Il tempo per la completa ricarica delle batterie è 12h.  
 LED verde di segnalazione cablato all'inverter con cavi unipolari L=800mm.  
 KIT emergenza per apparecchi conformi alla norma EN 60598-2-22, aree ad alto rischio escluse.  
 Dimensioni Batteria 160x54x30 mm.  
 Dimensioni Inverter 165x40x25 mm.

A motivo dell'evoluzione tecnologica dei componenti elettronici i dati indicati sono soggetti ad aggiornamento e quindi deve essere richiesta conferma in fase d'ordine. Flusso luminoso e potenza elettrica presentano tolleranze di +/-10% rispetto al valore indicato. tq +25°C (CIE 121).

Si riserva la facoltà di apportare modifiche tecniche.

Targetti Sankey S.r.l.  
 Via Pratese, 164  
 50145 Firenze - Italy  
 Tel: +39 055 37911  
 targetti.com  
 targetti@targetti.com

CCIAA Firenze  
 Share Capital:  
 € 500.000,00  
 VAT N. (IT):  
 01537660480  
 R.E.A: FI-275656

